

Komplett elpanna omonterad eller monterad

Relek elpanna är kompakt, utrymmessnål och kan användas til alla vattenburna värmesystem.

Tekniska data

Effekt: 500 - 9000W.

Expansionskärl: 5 liters (Finns i olika storlekar).

Flexcon samlingsrör: med säkerhetsventil, manometer, påfyllningskran och avluftning.

Cirk-pump: Myson CP 53 unions med 3 hastigheter.

Elkasset: Kassetten är tillverkad av tryckkärlsrör och godkänd av SA (Statens anläggningsprovning) för 4 bars drifttryck. Klädd med galvad plastbelagd vit plåt.

Rörslutningar 4 st. inv R25

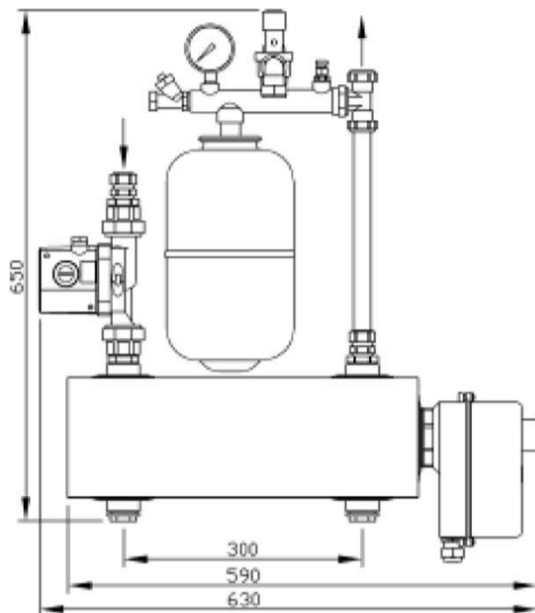
Elpatronslutning 1 st. inv R50

Isolering 30mm rörskaalisolering

Mått (utan elpatron) 150×150×445mm

cc-mått röransl. 300mm

Konsoler för väggmontage ingår.

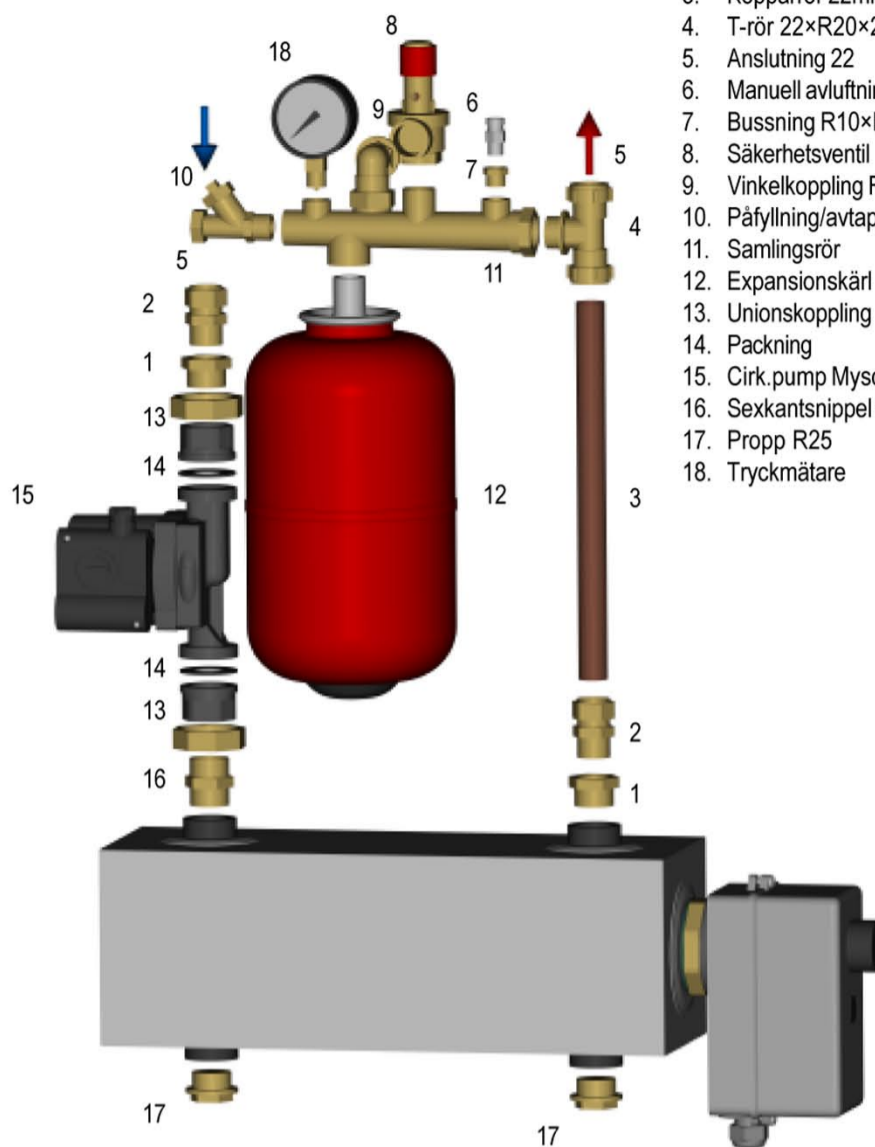


Användningsområden

- Småhus
- Fritidshus
- Golvvärme
- Om och tillbyggnader
- Stödvärme för värmepump
- Djurstallar, Industrierlokaler
- Vid torkning av gjuten grund
- Reservpanna under rep. av ordinarie panna

Tel: 0451-62029 Fax: 0451-62870 E-mail: mail@relek.se Internet: www.relek.se

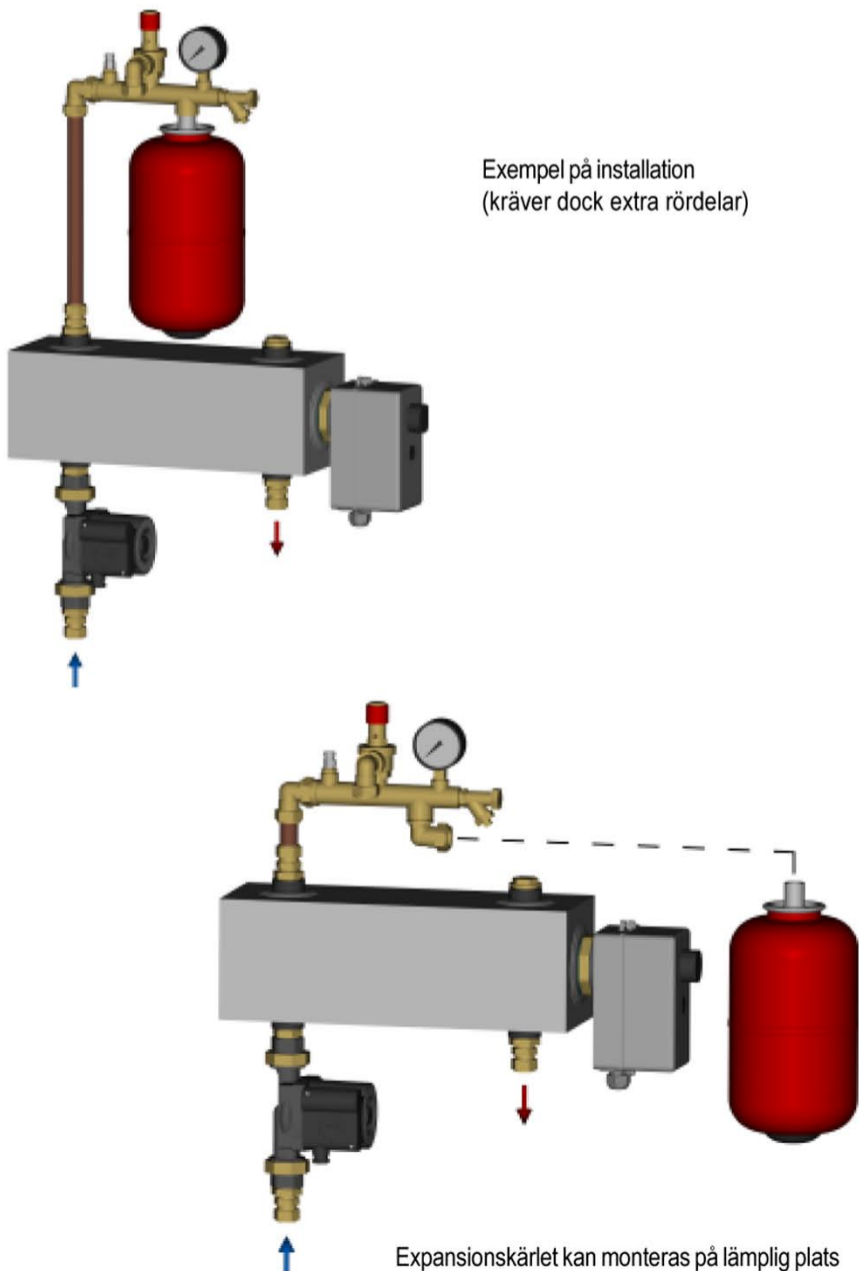
1. Bussning R25×R20
2. Rak koppling R20×22 utv.gga
3. Kopparrör 22mm
4. T-rör 22×R20×22
5. Anslutning 22
6. Manuell avluftning
7. Bussning R10×R8
8. Säkerhetsventil
9. Vinkelkoppling R20×22
10. Påfyllning/avtappnings kran
11. Samlingsrör
12. Expansionskärl
13. Unionskoppling
14. Packning
15. Cirk.pump Myson CP 53
16. Sexkantsnippel R25
17. Propp R25
18. Tryckmätare



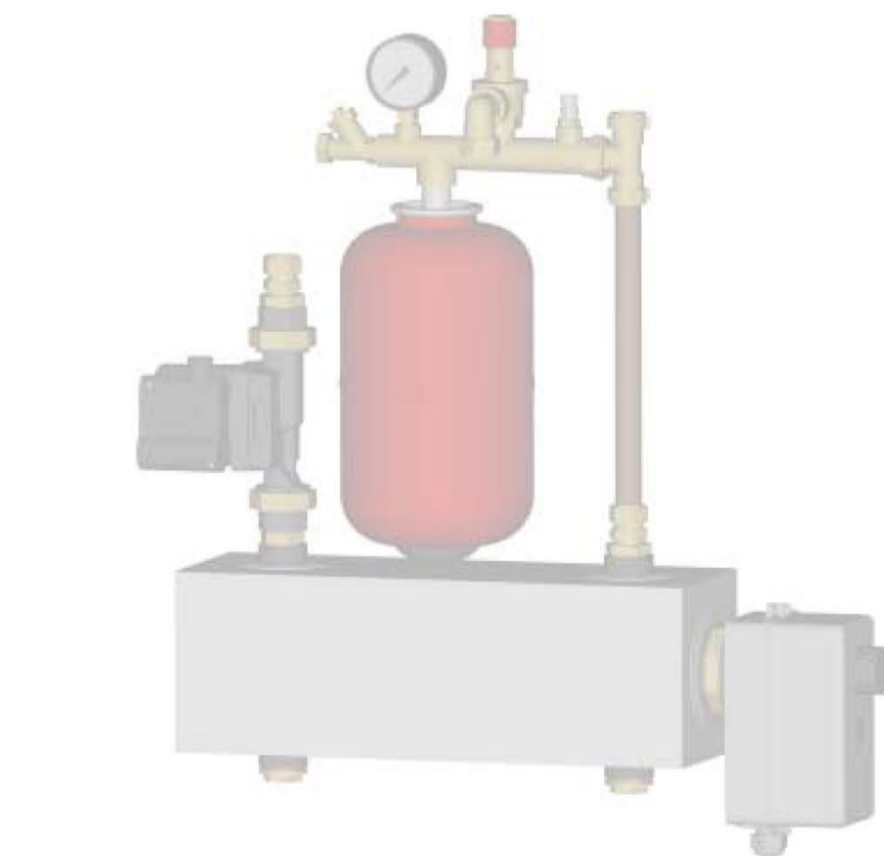
Tel: 0451-62029 Fax: 0451-62870 E-mail: mail@relek.se Internet: www.relek.se

Komplett elpanna omonterad eller monterad

Exempel på installation
(kräver dock extra rördelar)



Expansionskärlet kan monteras på lämplig plats



RELEK
PRODUKTION AB

Terminalvägen 3
243 35 Höör

Tel: 0451-62029 Fax: 0451-62870 E-mail: mail@relek.se Internet: www.relek.se

Tel: 0451-62029 Fax: 0451-62870 E-mail: mail@relek.se Internet: www.relek.se