

Komplett elpanna omonterad eller monterad

Relek elpanna är kompakt, utrymmessnål och kan användas till alla vattenburna värmesystem.

Tekniska data

Effekt: 12 - 18 kW.

Expansionskärl: 5 liters (Finns i olika storlekar).

Flexcon samlingsrör: med säkerhetsventil, manometer, påfyllningskran och avluftning.

Cirk-pump: Myson CP 53 unions med 3 hastigheter.

Elkasset: Kassetten är tillverkad av tryckkärlsrör och godkänd av SA (Statens anläggningsprovning) för 4 bars drifttryck. Klädd med galvad plastbelagd vit plåt.

Isolering 30mm isolering

Mått (utan elpatroner) 150×260×440mm

Elpatronaslutning 2 st. inv R50

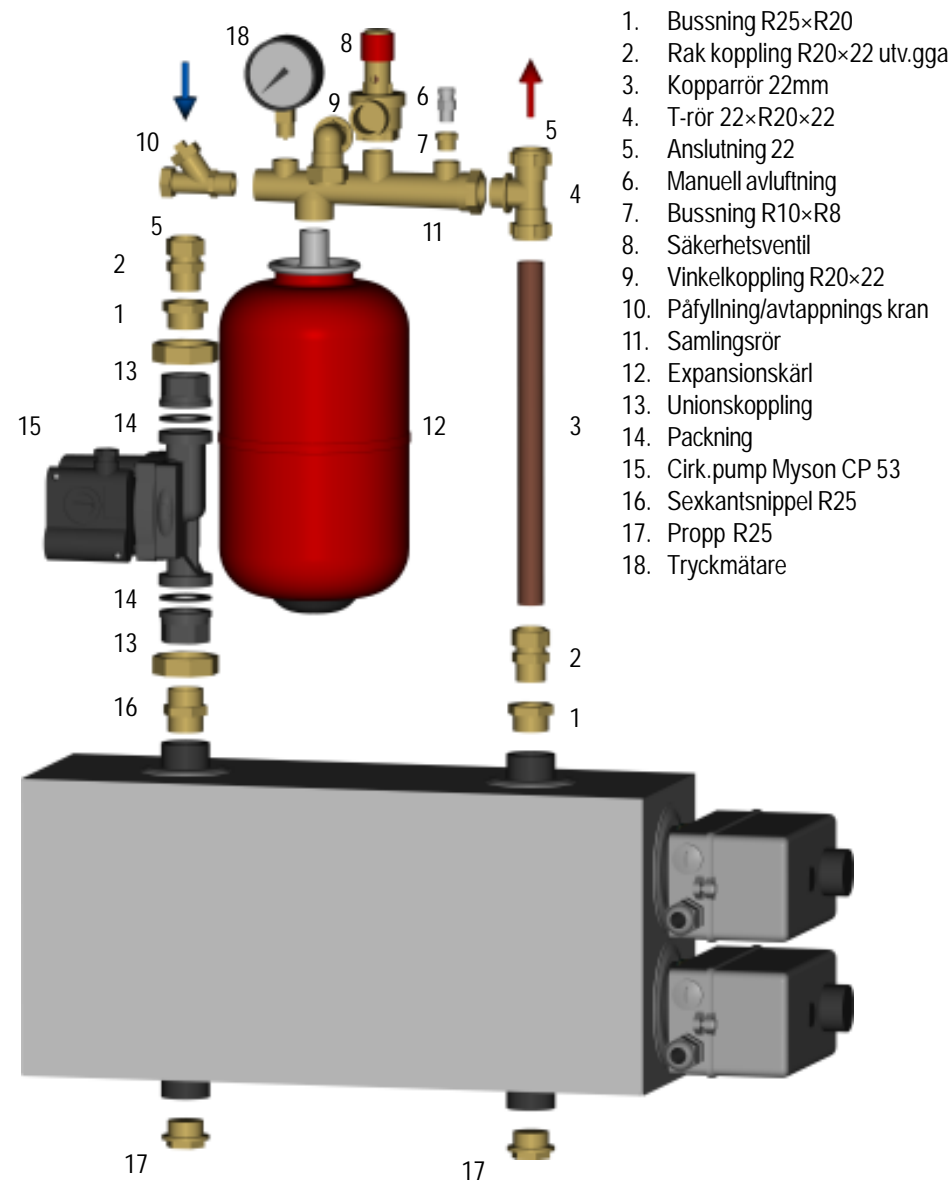
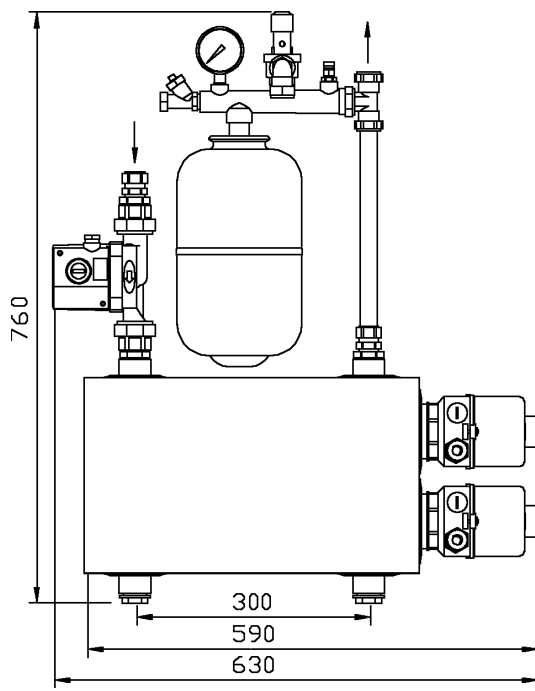
Röranslutningar 4 st. inv R25

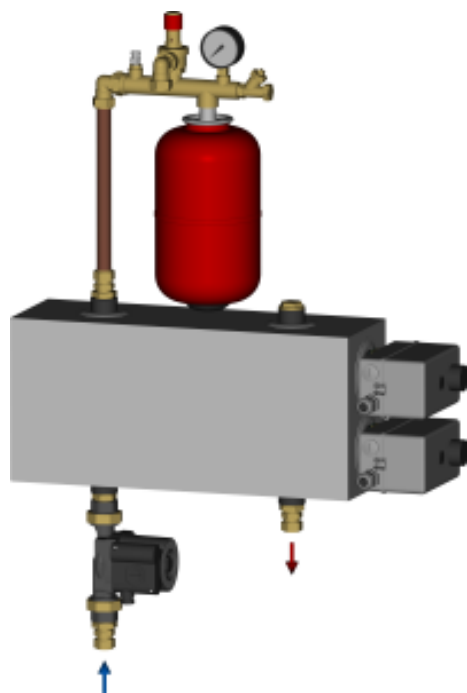
cc-mått röranslutningar 300mm

Konsoler för väggmontage ingår.

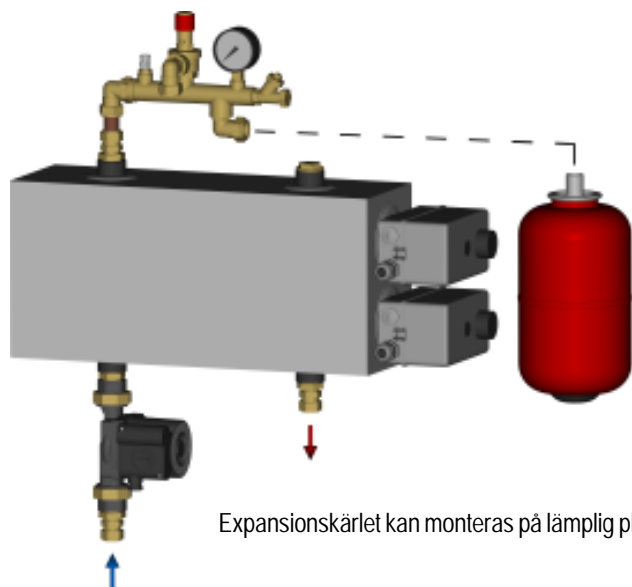
Användningsområden

- Villor
- Fritidshus
- Golvvärme
- Om och tillbyggnader
- Stödvärme för värmepump
- Djurstallar, Industrierlokaler
- Vid torkning av gjuten grund
- Reservpanna under rep. av ordinarie panna



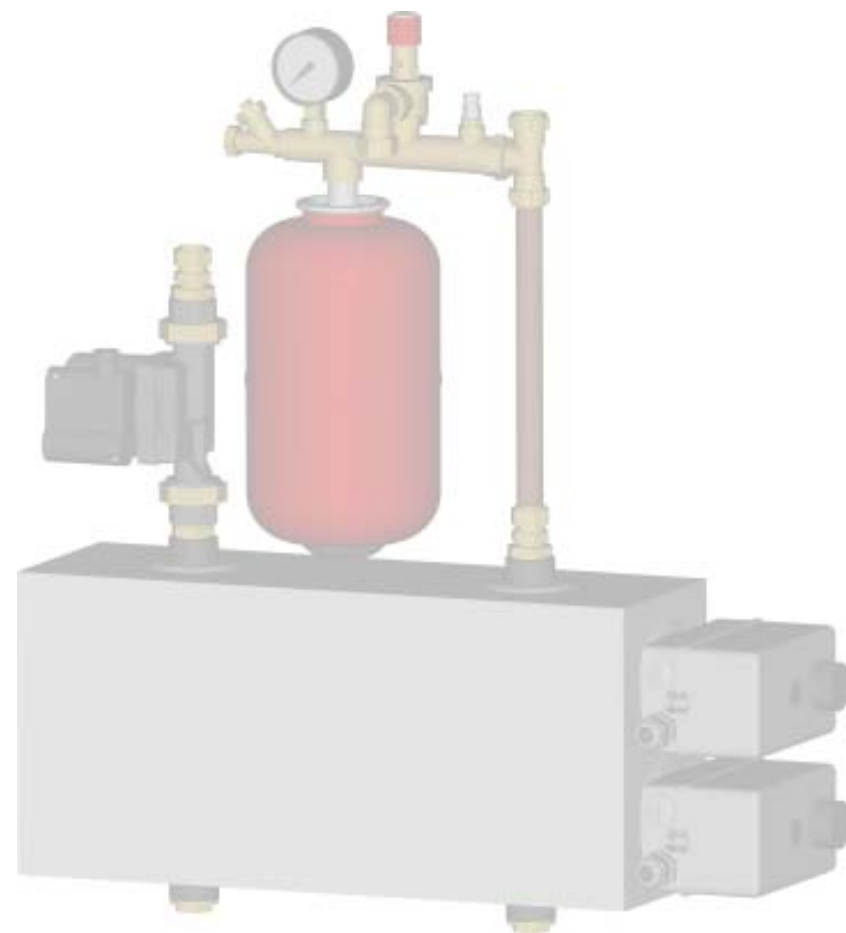


Exempel på installation
(kräver dock extra rördelar)



Expansionskärlet kan monteras på lämplig plats

Komplett elpanna omonterad eller monterad



RELEK
PRODUCTION AB

Box 35 Kyrkbyn
240 40 Tjörnarps

Tel: 0451-62029 Fax: 0451-62870 E-mail: mail@relek.se Internet: www.relek.se

Tel: 0451-62029 Fax: 0451-62870 E-mail: mail@relek.se Internet: www.relek.se